

RSM-RTV(D)

管道机器人 使用说明书

OPERATING
INSTRUCTIONS

管道检测系列



武汉中岩科技股份有限公司
Wuhan Sinorock Technology Co., Ltd

总部地址: 湖北省武汉市武昌区小洪山1号中国科学院武汉分院行政楼
邮箱: whrsm@whrsm.com



关注官方微信, 获取更多产品资讯

企业总机:

027-87198699

网址: www.whrsm.com

2021年第1版



目 录

CONTENTS »»

第一章 序言.....	1
1.1 安全.....	1
1.2 特性.....	2
1.3 指标.....	3
1.4 警告.....	4
第二章 产品介绍.....	6
2.1 功能介绍.....	6
2.2 仪器概况.....	6
第三章 采集软件说明.....	11
第四章 数据采集.....	19
4.1 硬件连接.....	19
4.2 网络连接.....	21
4.3 测试系统.....	21
4.4 车体下井.....	21
4.5 数据录制.....	23
4.6 数据保存.....	25
4.7 报告生成.....	26
第五章 常见故障分析.....	27

第一章 序言

感谢您使用武汉中岩科技股份有限公司的产品，您能成为我们的用户，是我们莫大的荣幸。RSM-RTV系列管道机器人是一款代替人工直接进入管道内部进行实时影像采集、记录、视频采集回放、图像抓拍及存储的硬件设备。为了您尽快熟练掌握该仪器设备，请务必仔细阅读使用手册以及随机配送的其他相关资料，以便您更好的使用本仪器。

请您仔细核对您所购仪器及其配件，并要求本公司工作人员认真填写交接单。购买仪器后，请您认真仔细的阅读仪器的相关资料，以便了解您应有的权利和义务。

武汉中岩科技股份有限公司生产的RSM-RTV系列管道机器人是一款设计先进、制造精良的高科技产品，在研发和制造过程中经过了严格的技术评测，具有很高的可靠性。我们在使用手册中进行了详细的说明，以消除您在使用方面的疑虑。如果您在仪器使用过程中遇到问题，请查阅本使用手册相关部分，或直接与武汉中岩科技股份有限公司联系，感谢您的合作。

1.1 安全

为了确保您的产品寿命，更好的为您服务，请您在使用过程中，注意以下事项。

- 1、不要在极端气候条件下使用，环境温度过高或者过低，可能会导致产品功能不稳定。
- 2、请注意做好防水工作，尽量保持主控设备和绕线车的干燥，请注意不要淋雨。
- 3、严禁在通电的状态下进行插头的连接或者断开。一是防止发生触电风险；二是带电接触时产生的火花会改变针脚形状，影响接触；三是带电插拔会存在浪涌冲击，长期带电插拔会对设备内部电路板造成损害。

4、正确的开关机，关机时一定要注意先关闭检测系统软件，然后关闭电源开关。非法关机可能会导致系统文件的丢失，影响您的系统使用。

5、选择合适功率的电源，电源功率选择不合适，可能会导致工作时系统掉电，推荐使用市电、功率1kw以上的发电机或者峰值功率1kw以上的移动电源等。

6、保护设备。在设备运输存储过程中，请做好相应保护措施，防止设备发生激烈碰撞，导致屏幕和其他部件的损坏。

7、爬行器进入检测井时，首先将镜头调至向上的位置，防止在下井过程中发生碰撞，使摄像机镜头受损。同样，在从检测井中回收爬行器时，应将摄像头调至向下的位置，防止在上提过程中发生碰撞。

8、检查途中出现障碍物时，未经确认障碍物大小严禁强行通过。

9、设备气压出现低于规定值时，立即将设备回收检查，严禁在无气压下作业。

10、设备出现故障无法运行时，应缓慢回收，不能强拉硬拽，否则会导致更严重损坏。

11、设备在管道内出现故障时，需出管道维修(在有视频图像情况下)应配合其前/后视观看可视视频(控制器界面图像)慢慢退出管道。

12、设备安装调节，均应按照规定步骤和操作规程进行，严禁粗暴作业。

13、确保环境没有高浓度危险气体，必须排除后方可投放设备。

1.2 特性

◎采用个人笔记本或平板电脑代替传统专用控制器，便携、易更换，可有效降低控制系统的故障率。

◎前后视摄像头均为百万高清数字摄像机，画面更真实、检测效果更佳，能够真实反应被检测对象的状况。前视摄像头可以达到真实500w像素。同时具有一定的红外夜视效果，可适应部分光线不足的环境。

◎多视频画面显示。可在同一显示界面上同时显示前后视视频，管道内部情况一览无遗。

◎采取主辅灯光源照明。镜头采用4颗泛光LED照明灯；前向17颗高亮聚光LED照明灯；后向3颗高亮聚光LED灯；所有光源光亮强度都连续可调。

◎控制系统与电缆盘之间可通过无线或有线方式进行连接，降低了操作复杂度与故障率。

◎采用独特的通信技术，相比传统技术芯线数量大大减少，故障率降低。

◎基于此单个爬行器可适应管径200mm~2000mm的管道。

◎软件支持win7以上和安卓10以上系统，支持笔记本电脑、手机等多种硬件平台，具有断网自动重连功能，避免使用过程中因为网络不稳定造成的数据丢失。

◎软件全中文界面，支持中文输入，叠加显示并保存在视频画面中，视频录制时能够同步保存管道检测的基本属性信息，与管道判读软件平台无缝对接。

1.3 指标

爬行器	
适用孔径范围	200-2000mm
工作温度	-10~+50°C，非结冰状态
防护等级	IP68
越障负载能力	45°斜坡 10cm台阶 负载≥100kg
单次行程长度	标配120m电缆，长度可定制
移动速度	最大可达32m/min
侧向抗倾斜能力	55°
轮胎数目	六轮双驱动，可原地转弯
外形尺寸	660×255×242mm(含镜头)
重量	23kg
旋转摄像头	
镜头旋转/复位	轴向0~360°，水平正负90°/一键自动复位
镜头像素	前视500万像素/后视200万像素
调焦和变倍功能	自动对焦，可手动进行调节。10倍光学变倍
镜头灯光	前向17颗5W高亮聚光LED照明灯，4颗5W泛光LED； 后向 1颗10W泛光LED；所以光源光强亮度连续可调
升降高度	0-250mm（不含车身高度）

主控器	
主控方式	笔记本或者平板电脑兼容有线和无线控制方式
绕线盘	
计数	±0.1mm高精度编码器计数
收放线/安全措施	电动电缆盘，电机驱动自动收放线，并且具备手动收线放线的功能/配置紧急停止按钮
移动方式	两个固定轮和两个万向轮，带刹车装置
供电方式	220V，50Hz民用电和移动电池
线缆	2芯线缆，外径8mm，300kg抗拉力
自动排线	多层自动排线
外形尺寸	570×380×490mm
重量	35kg

由于产品升级，相应指标后续可能会有变动，请以中岩官方网站产品性能指标为准。

(网址：www.whrsm.com)

1.4 警告

作为管道摄像检测系统的使用者，必须遵守以下几点：

坚持按照指定的维护周期进行维护。

只能按照本检测系统既定的用途使用本系统。

遵守本手册中所描述的本检测系统的使用条件。

请仔细阅读以下安全提示，并且严格遵守。遵守这些安全提示可以确保你自己和他人的
人身安全，也可以避免管道摄像检测系统及其系统部件受到损伤。



警告！

由于电力事故可能产生致命危险！请确保没有液体流入控制单元、远程控制单元中或者
电缆盘所在的机架上，同时也必须对这些部件设备采取防雨措施。

如果不慎发生上述事故，请立即切断电源，至于何时恢复电源的连接请遵照受过系统培
训的人员或者中岩客户服务人员的指示进行。



危险！

(1) 注意爬行器落下可能导致严重的伤害。

在本系统地面上试运行期间，请确保爬行器不要太靠近打开的检修孔，运行前爬行器速
度为零。在测试运动功能时，爬行器可能会掉入检修孔中，对检修孔中的人员产生严重的
伤害。

(2) 可能导致水污染。

不要经常在污水和新鲜水中交替使用本检测系统！即使对本系统进行了清洁也不能确保
免受污染物的感染。在污水和新鲜水中检测，请使用不同的检测系统。

(3) 可能会发生爆炸。

不要在可能或者已经含有了潜在的爆炸物如煤气、溶剂的管道中使用本系统。如果必须
在含有潜在的爆炸物的管道中使用本系统，请联系中岩科技相关技术人员，以获得相关的符
合此设计条件的部件信息。

第二章 产品介绍

2.1 功能介绍

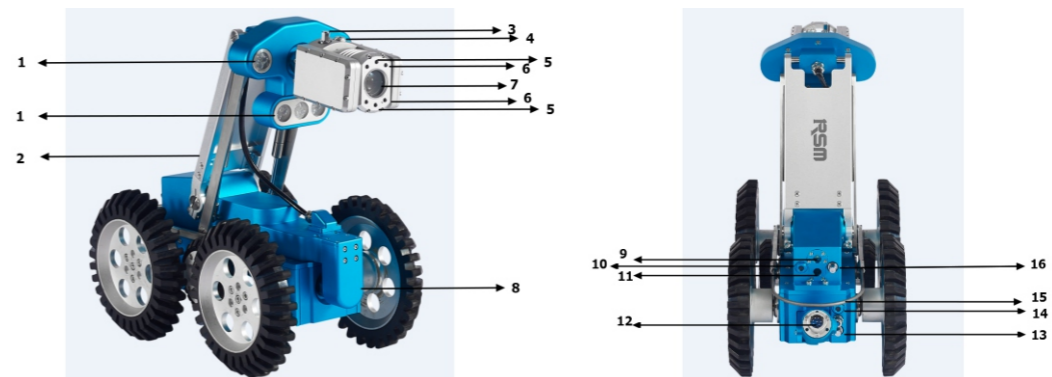
RSM-RTV管道机器人是一套集机械化与智能化为一体的记录管道内部情况的设备，代替人工进入管道内部对于管道内情况进行实时影像采集、记录、视频回放、图像抓拍及视频文件的存储等操作，与传统人工作业方式相比更加安全、全面。RSM-RTV管道机器人由控制系统，电缆盘，爬行器及镜头四部分组成。通过个人电脑或者平板控制爬行器于管道内爬行，对管道内结垢、腐蚀、穿孔、裂纹等情况，进行360°全方位观察与检测的管道检测设备。且能够在工地现场实时处理采集的资料信息，立即生成检测报告，为后续管道维修、护理提供全方位的数据资料，为制定养护、修复方案提供重要依据。使用范围有排水管道、供水管道、工业管道、燃气管道。

2.2 仪器概况

RSM-RTV管道机器人由控制系统，电缆盘，爬行器(云台可拆卸)及镜头四部分组成，如下图所示。由于控制系统可以是安装有采集软件的个人电脑，在此只对爬行器、电缆盘做详细介绍。



管道机器人整体图片



爬行器图片

- ①前视灯光：用于爬行器前方照明。
- ②云台支撑架：通过电机控制支撑架和气弹簧的上下运动。
- ③镜头充气孔：镜头气压不足（指示灯红色）或过高（指示灯红色闪烁）时，通过该气孔对摄像头内部充气或者放气。
- ④镜头气压指示灯：镜头气压在正常范围内（1.2bar~1.7bar）时，指示灯为绿色，低于这个范围为红色长亮，高于这个范围为红色闪烁。
- ⑤激光：上下两个激光点同时打开，可以确认管道内缺陷具体尺寸。

- ⑥前视辅灯：4颗前视辅灯，随镜头一起转动，可以更清晰观察进出物体。
- ⑦前视摄像头：采集爬行器前方的视频。
- ⑧云台车体连接处：此处为拆卸安装云台的连接件。
- ⑨后视灯光：1颗超亮10wled灯。
- ⑩云台气压指示灯：镜头气压在正常范围内（1.2bar~1.7bar）时，指示灯为绿色，低于这个范围为红色长亮，高于这个范围为红色闪烁。
- ⑪后视镜头：200万高清数字摄像头。
- ⑫车体接口：车体与绞车连接接口。
- ⑬车体充气孔：车体气压不足（指示灯红色）或过高（指示灯红色闪烁）时，通过该气孔对摄像头内部充气或者放气。
- ⑭车体气压指示灯：车体气压在正常范围内（1.2bar~1.7bar）时，指示灯为绿色，低于这个范围为红色长亮，高于这个范围为红色闪烁。
- ⑮吊环：上下检查井时通过挂钩钩住吊环提拉爬行器。
- ⑯云台充气孔：云台气压不足（指示灯红色）或过高（指示灯红色闪烁）时，通过该气孔对摄像头内部充气或者放气。



电缆盘

- ①WIFI天线：增强数据无线传输的信号。
- ②前置电源开关：车体前方电器盒上的整体电源开关。
- ③紧急停车按钮：车体运行时如果发生突发事件，可以通过紧急停车按钮紧急制动。
- ④排线装置：收线时，让电缆在电缆盘轴上排列整齐。
- ⑤电缆盘电源线插口：用于连接电源线。
- ⑥后置电源开关：车体后方电器盒开关。
- ⑦网口：通过该网口可以实现电缆盘与控制系统的有线连接。

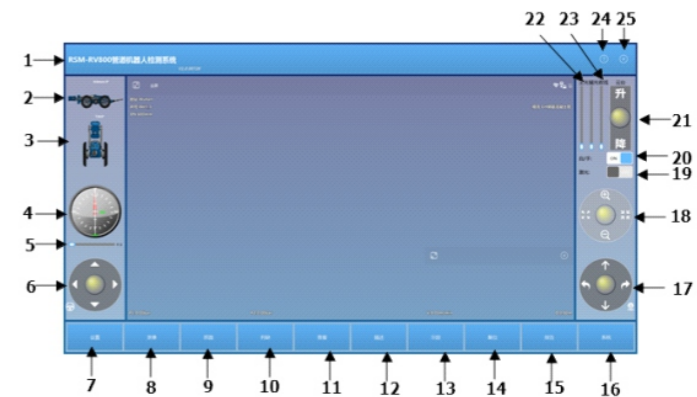


控制手柄图片

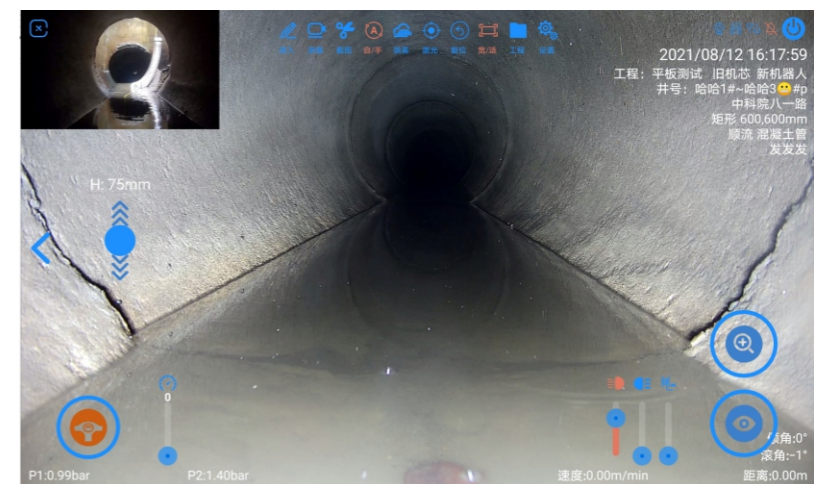
- ①方向摇杆：增控制车体的前进后退和左右转弯。
- ②云台上升键：控制云台上升。
- ③云台下降键：控制云台下降。
- ④抬升复位键：一键直接将云台复位至水平状态。
- ⑤前后视切换键：对主屏幕上显示前后视镜头画面进行切换控制。
- ⑥镜头运动控制摇杆：上下摆动摇杆可以控制镜头的上下俯仰，左右摆动摇杆控制镜头的径向旋转。按住中间按键，镜头自动复位。
- ⑦变焦变倍-：减小镜头的变倍，画面自动对焦。
- ⑧变焦变倍+：增大镜头的变倍，画面自动对焦。
- ⑨对焦-：人工调节对焦，控制镜头的对焦减小，车体运动中将不会自动对焦。
- ⑩对焦+：人工调节对焦，控制镜头的对焦变大，车体运动中将不会自动对焦。
- ⑪RB：增强前视主光源灯光。
- ⑫RT：增加车体运行速度。
- ⑬LB：降低前视主光源灯光。
- ⑭LT：降低车体运行速度。

第三章 采集软件说明

目前我们的采集软件支持windows系统和安卓系统。两者功能一致，操作方法大同小异，根据不同的主控安装相应的软件程序。下图为管道机器人采集软件界面。具体界面说明如下：



Win系统采集软件主界面



安卓系统采集主界面

- 1.软件标题。
- 2.爬行器前后倾角和抬升高度显示。这是一个动态显示爬行器在管道中的倾角状态和抬升高度的区域，以动画的形式更加直观的显示爬行器在爬行过程中的车身前后倾角、镜头高度等，对爬行器状态进行实时显示。
- 3.爬行器倾覆状态显示。这是一个动态显示爬行器在管道内的倾斜状态的区域，以动画的方式更加直观的显示爬行器在爬行过程中的车身状态，实时模拟爬行器倾斜情况。
- 4.镜头旋转指示器。中间的红色指针根据镜头左右旋转的角度在角度盘内指示相应的角度，绿色的横杠显示镜头上下俯仰的角度。
- 5.爬行器速度条。通过滑动速度条上的滑块，来调节爬行器和电缆盘的速度。
- 6.爬行器移动方向盘。该控件为滑动控件，主要功能是通过按下中间按钮，然后向不同方向移动，从而控制爬行器的移动转向。在离合模式下，双击该控件，会切换离合状态。当该控件中间按钮为红色时表示离合关闭，滑动控件将无效；当中间按钮为白色时表示离合打开，可以滑动控件控制车体运动方向。
- 7.设置。设置工程管道信息，包括检测人员、地点、公司，检测管道的管径、材质等信息进行录入设置。
- 8.开始或者停止录制视频。此按钮为软件录制视频入口，当设备连接正常、视频画面显示正常的情况下，填写完工程信息后，便可点击按钮进行视频录制。
- 9.截图。对当前视频画面直接截图的功能。该按钮只在录制视频过程中响应。
- 10.缺陷判读。在视频录制过程中，点击该按钮，弹出缺陷判读界面。通过该界面，检测人员对截取的缺陷图片现场进行判别，点击“确定”按钮，即可将判读信息保存在文件中。
- 11.缺陷查看。点击该按钮，弹出缺陷界面，该界面可以查看和修改在此前判读过的缺陷信息，并可进行第二次判读。
- 12.描述。在工厂检测过程中，某些信息可能需要录入视频中，用户可以通过点击该按钮弹出描述窗口，将相应文字信息填写在窗口上。
- 13.示踪。点击该按钮弹出定位示踪界面，可以显示爬行器的爬行轨迹和管道整体坡度变化情况。
- 14.复位。点击该按钮旋转摄像头和抬升架状态复位到原始水平状态。
- 15.报告。点击该按钮弹出报告导出界面，将添加判读文件，现场导出检测报告。
- 16.系统。点击该按钮弹出系统设置界面。该界面的主要功能是设置当前爬行器配置的车轮轮径，设置距离报警、设置当前距离等功能。另外还有采集软件中的部分辅助功能进行设置，如视频中气压、距离、工程信息的显示功能的开启和关闭；是否开启报警等设置。

17.摄像头左右和上下旋转控制盘。通过滑动中间圆形按钮来控制摄像头的左右和上下旋转。鼠标单击圆形按钮后，拖动圆形按钮，上下滑动，则摄像头上下俯仰；左右滑动，则摄像头进行左右旋转。

18.控制摄像头的缩放倍数和焦距。通过滑动中间圆形按钮来控制摄像头的缩放和焦距，鼠标在圆形按钮上方后按下，并拖动圆形按钮；向上下滑动，分别代表放大和缩小；向左右滑动，分别代表焦距的拉近和拉远。

19.激光。该按钮为切换按钮，平行激光束打开，视频上显示两个激光点，可以据此进行裂缝宽度和缺陷大小进行定量测试。

20.电缆盘收线模式切换。该按钮为切换按钮，主要控制电缆盘的收线方式。当开启该按钮时，电缆盘为自动收线模式，在爬行器后退过程中，电缆盘会自动回收电缆线。如果切换为关闭，调至手动模式，则爬行器在回收过程中需要人为的手动回收线缆。一般情况下，在爬行器后退至接近井口时，建议将自动模式切换为手动模式，避免电缆线强行扯动爬行器，导致接头损坏，爬行器镜头磕碰的情况，以保护设备。

21.调节抬升架，控制镜头高度。通过滑动该控件的圆形按钮，来调节爬行器抬升臂的高度，从而控制爬行器前视摄像头的高度。按下圆形按钮后，向上或向下拖动按钮，则爬行器的抬升会随之响应。双击该键，抬升架自动降至最低。

22.控制爬行器的主光源大小。通过滑动该控件的圆形按钮，调节爬行器主光源的大小。

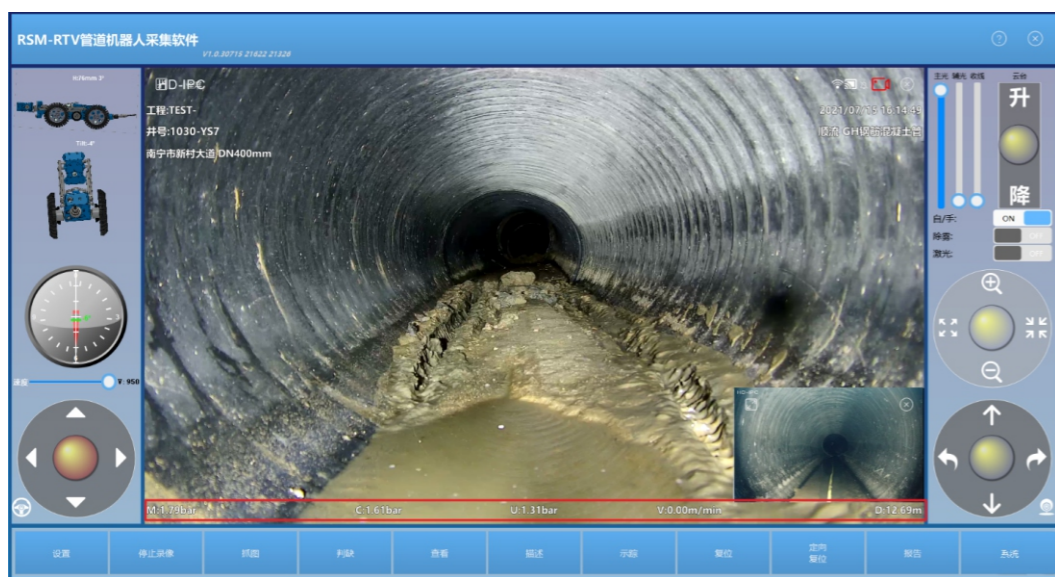
23.单独收线功能。此功能为绞车单独收线功能，方便收线或者卷线时使用。通过移动滑动条上的滑块，可以控制绞车收线速度。

24.帮助。点击该按钮弹出产品说明书，帮助客户更加方便的了解和使用本软件系统。

25.关闭软件。该按钮是关闭软件按钮，点击该按钮，关闭软件系统。特别注意关闭软件前请确定视频已经录制完成、爬行器和电缆盘均回到检测前的初始状态，以免造成检测数据损失和设备的损坏。

以window采集软件为例操作如下：

硬件设备连接正常情况下，打开软件。如下图所示。图中红色框内实时显示数据采集系统的状态信息。



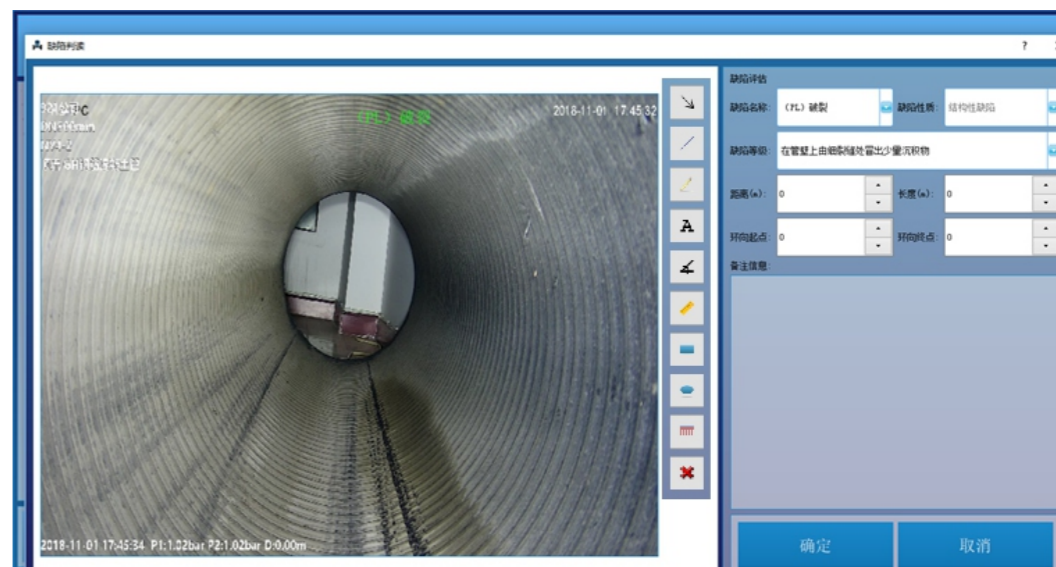
RSM-RTV管道机器人采集系统软件功能介绍如下:

管道机器人测试的目的是为了采集到完整的管道内部结构缺陷图片等信息，需要将视频保存下来，现场对缺陷进行判读，以下为测试过程中主要运用的操作。

录像: 点击“录像”按钮，弹出工程信息栏，确认无误后点击确定，开始录制视频，此时屏幕右上角会显示红色图标闪烁，在录制视频过程中，该按钮变成“正在录制”，若再次点击该按钮，则停止录像，录制的视频保存在系统设置的路径中。

抓图: 视频录制过程中点击“抓图”，可截取当前视频中的图片。

判读: 录制过程中，点击“判读”按钮，弹出判读界面。如下图所示。在该界面中，检测人员可根据截取的缺陷图片来对管道的缺陷进行判读，截取的图片右侧为协助判读的小工具。为标定工具，用于点选俩激光点并标定为54mm，然后使用测量工具测量两点的距离，为删除键，可以删除已做的标记，直线工具、矩形工具、椭圆工具、箭头工具分别用于绘制直线、矩形、椭圆、箭头，画笔工具可以绘制任意曲线，A可用于标示缺陷。判读完成后点击“确定”按钮，即可将判读信息保存到文件中。



判读查看修改: 点击“查看”按钮，则出现查看缺陷界面，在该界面中，检测人员可查看和修改此前判读过的管道缺陷，可进行二次判读。

工程描述: 点击描述按钮，弹出描述窗口，可填写该工程相关的描述信息。如下图所示。注意输入合适的文字个数和行数，不宜将视频画面挡住。录入后，点击“确定”按钮，录入的描述信息将在主界面前视视频上显示。



生成报告：点击“报告”，出现生成报告界面，如下图所示。点击“添加文件”，将视频录制完成后得到的“.rtv”文件导入该界面中，点击生成报告，即可完成管道检测报告的生成。



系统：点击系统，则弹出系统设置界面。该界面主要分为视频叠加设置、报警设置、数据存储设置三大块。“视频叠加设置”是对前视视频界面文字叠加的设定。其中的开关对应相应的字符串的显示和隐藏。“报警设置”是对车体的轮径、倾角大小、气压报警范围、车体运行距离的报警设置。“数据存储设置”对录制的视频和截取的图片保存路径进行设置。

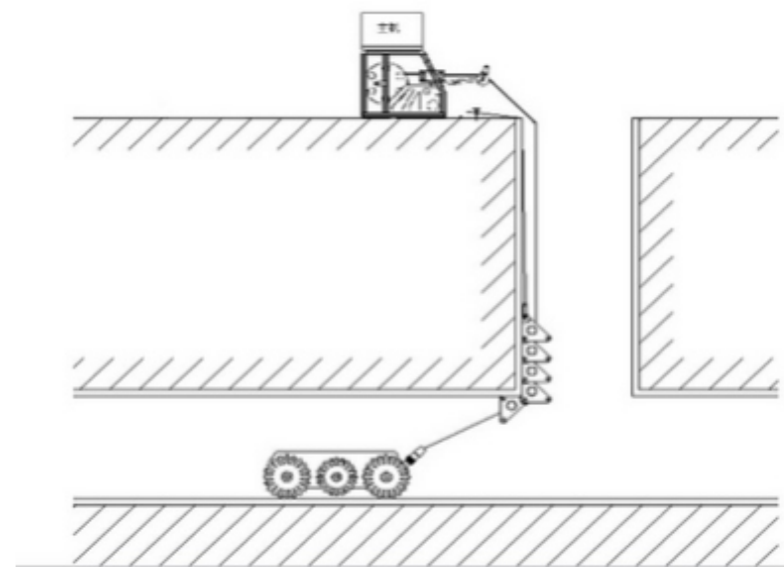


设置：对工程信息进行设置，包括检测人员、地点、公司，检测管道的管径、材质等信息进行录入设置。这些信息的填写对管道CCTV检测意义重大。根据这些信息能够对检测的管道进行更加符合实际的评价，做出更加合适的处理措施和修复方法。故利用RSM-RTV管道检测系统进行管道检测时，一定要录入正确完整的工程管道信息。在使用该软件系统录制视频之前，必须将检测井号填写正确，它是检测管道信息的唯一标识，在点击视频录制按钮后，会出现工程信息设置框，要求确定信息的录入正确性，避免错误造成后面修改麻烦。

工程属性设置	
工程信息	
检测人员:	yuki
检测单位:	武汉中岩科技股份有限公司
工程名称:	环境治理
管道信息	
井号:	YS8
井口高程:	0.00
井口纬度:	0.000000
管段材质:	钢筋混凝土管
管段直径mm:	1300
管段长度m:	50.00
权属单位:	
设计坡度%:	0.00
负荷状况:	
地区重要性:	中心商业区、附近具有甲类民用建筑工程的区域(K=10)
检测设备:	RSM-RV800
检测地点:	南宁市新村大道
连接井号:	YS7
井口经度:	0.000000
管段类型:	YS雨水管道
埋设深度(m):	4.00
管支长度m:	0.00
检视方向:	顺向
建设日期:	2019/2/27
评估标准:	国家建设部标准
土质影响:	一般土层或F=0(T=0)

确定 取消

第四章 数据采集



4.1 硬件连接

1、摄像头连接

爬行器部分按照“摄像头—爬行器”的顺序通过航空插头进行连接。爬行器与电缆盘之间通过电缆线连接。

摄像头与抬升架的连接。将摄像头与航空插头卡口对接后，一手托住摄像头，采用六角起子对准航空插头的孔位，逆时针拧紧即可。



摄像头与云台接头连接

2、连接电缆和爬行器

绕线车线缆与爬行器连接。首先将电缆线接头穿过过线器，防止在检测过程中电缆线在管壁上摩擦造成损伤。然后将爬行器与电缆线航空插头对接，拧紧螺丝即可完成连接。

多界面过线滑轮是为了保障电缆在检查井处不会造成电缆的机械损伤。

- ①根据井深情况，拉出一定长度的电缆。
- ②如下图所示，将电缆接头穿过过线器。
- ③将爬行器尾部航空插头与电缆接头连接。



线缆与爬行器连接

4.2 网络连接

网络连接是通过无线路由器建立控制系统与电缆盘、爬行器之间的联系。按要求连接整套硬件设备，设备连接完成后，将电源插头连接市电或者专用移动电源。开启设置在电缆盘的电源开关，并打开控制电脑，有线采集时，直接采用网线将绞车和主控电脑进行连接；无线采集时，在电脑系统右下角wifi连接按钮，搜索RSM-RTV开头的wifi，点击连接后输入密码：RSM-RV800即可连接硬件设备。

说明：连接网络后，如若一直无法获取ip，可查看当前的ip状况，从而确定是否需要使用固定ip进行设置，或者与我司技术人员沟通。

*注意：RSM-RTV管道检测系统包括爬行器、带无线传输模块的电缆盘、控制系统等硬件设备，每个硬件都对软件的功能完整性有决定性的影响，故硬件设备的功能缺失会造成软件功能失效等不可预估的情况发生。

4.3 测试系统

在将爬行器放入检测井之前，应对爬行器进行测试，保证系统各项功能指标正常。开启电源后，检查如下功能是否正常。具体功能参照第三章。

- ①前后摄像头视频是否正常显示。
- ②摄像头径向和垂直方向旋转功能是否正常。
- ③爬行器前进、后退、左右转弯功能是否正常。
- ④镜头及爬行器前后照明灯是否正常。
- ⑤车体内和管道内部气压是否正常。
- ⑥控制电脑内存是否充足，是否有足够的空间存储采集的视频。

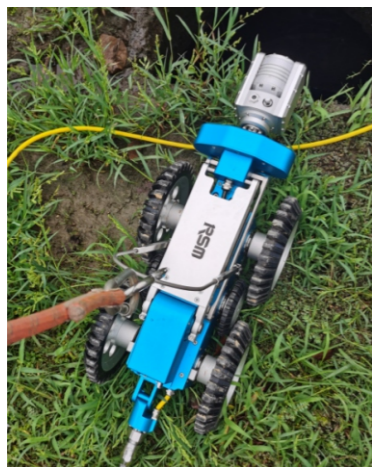
*注意：开启系统后，不要将速度值调得过高，防止爬行器因速度过高发生碰撞造成产品损坏等意外情况发生。

4.4 车体下井

当要准备下井检测前，首先要将电缆盘电缆连接爬行器一侧穿过电缆盘井口滑轮和井下过线滑轮组，以免爬行器在运动过程中转角处对电缆的损伤。爬行器抬升架高度下降到最低

位置，降低重心，摄像头镜头朝上，避免下井时磕碰。另外爬行器在下井时，需要用下井挂钩一端钩住爬行器的吊环，另一侧拉住电缆尾端。让下井挂钩一侧承受主要重量，电缆一侧只作轻微摆动以控制爬行器在下放过程中的晃动。下放过程车体竖直向下，防止撞到下井口台阶，快接近竖井底部时将车体摆正。爬行器下放到底后轻微摆动下井吊钩，使爬行器吊环顺利脱钩，然后收起下井吊钩待检测完成后使用。

检测过程中注意爬行器的姿态，防止操作不当造成翻车。另外要注意周围安全，如有意外，第一时间按下急停按钮使系统断电。检测完成后点击结束录像，保存检测文件。



下井前摄像头朝上，云台降最低



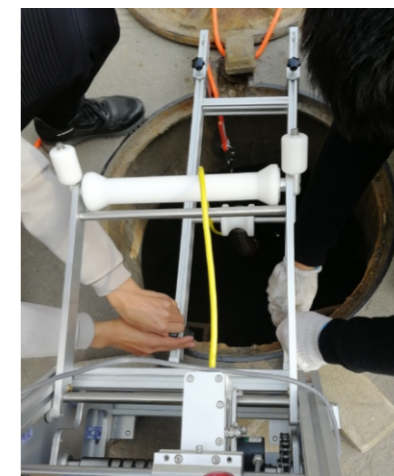
下井车头朝下，车身竖直



以中间挂钩为主要承力绳，尾部电缆调整方向，防止磕碰，到达底部前调平车身



到达底部，确认进洞后，晃动线缆脱钩

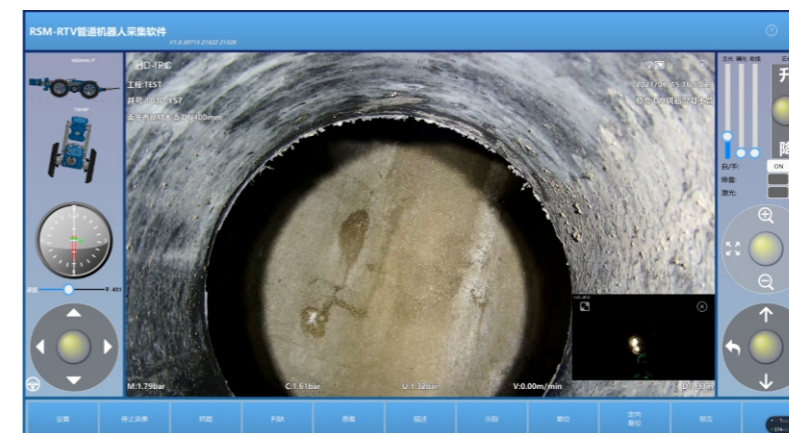


放置井口滑轮架，固定穿线管

4.5 数据录制

数据录制可分以下步骤：

(1) 网络连接成功后，调试设备。打开采集软件，软件主界面上会显示前后视共存的视频流，效果如下图所示。初始状态下，前视摄像头为主屏，后视视频只占前视视频面积的1/9，可以通过后视的小窗口来切换前视视频和后视视频的位置，点击关闭按键关闭小窗口视频，在窗口关闭状态下，点击切换可开启双视频显示。视频中显示腔体气压、摄像头气压、车体速度、爬行距离等信息可以在“系统”设置界面的“视频叠加设置”中使用状态信息开关选择设置状态字符是否显示。



前后视视频可同时显示

(2) 点击左下角的“设置”栏，弹出工程信息设置窗口，在此窗口将管道的详细工程信息录入工程信息列表中，并确定“检测井号”是否填写正确。

工程信息	
检测人员:	yuuki
检测单位:	武汉中岩科技股份有限公司
工程名称:	环境治理
管道信息	
井号:	YS8
井口高程:	0.00
井口纬度:	0.000000
管段材质:	GH钢筋混凝土管
管段直径mm:	1300
管段长度m:	50.00
权属单位:	
设计坡度%:	0.00
负荷状况:	
地区重要性:	中心商业区、附近具有甲类民用建筑工程的区域(K=10)
检测设备:	RSM-RV800
检测地点:	南宁市新村大道
连接井号:	YS7
井口经度:	0.000000
管段类型:	YS雨水管道
埋设深度(m):	4.00
管支长度m:	0.00
检视方向:	顺向
建设日期:	2019/2/27
评估标准:	国家建设部标准
土质影响:	一般土层或F=0(T=0)

(3) 如果选择的是非离合模式，可以直接通过虚拟摇杆来控制爬行器的移动。如果采用离合模式，双击爬行器中间的虚拟方向控制摇杆，开启后摇杆颜色由红色变为蓝色，再通过按住移动虚拟摇杆控制爬行器移动。

*注意：爬行器后退时，要将爬行器的自动收线功能打开，并将收线速度调节到合适值后再将虚拟摇杆划至下方，防止爬行器后退过程中电缆线不回拉导致爬行器压线或者绕线的情况发生。若采用手动收线功能，则采用人工摇动摇把方式进行手动收线。

(4) 爬行器进入管道后，根据管道环境不同，对灯光、摄像头高度、摄像头位置、摄像头放大倍数等参数进行设置，以便能够在管道中查看到最详细的管道缺陷特征。

(5) 点击录制按钮，弹出工程信息设置按钮，再次确认后，点击确定，开始录制视频。

(6) 在检测录制工作中，可以双击屏幕进行全屏显示，屏幕上上浮显示主要遥控按钮，功能与非全屏模式一致。



全屏模式

(7) 缺陷判读。当遇到管道内有缺陷时，点击“缺陷判读”按钮，根据实际的缺陷类型，缺陷大小，缺陷位置等，详细填写好缺陷判读界面各信息，并点击“缺陷”保存。

(8) 缺陷查看。如果在缺陷判读中缺陷信息填写错误，或者管道缺陷类型不止一处时，可以点击缺陷查看按钮，进行缺陷信息的更改或者删除添加操作，并在缺陷截图中标记出。

(9) 结束录制，将视频显示切换至后视，回收爬行器。点击生成报告按钮，打开生成报告界面，导入录制的检测视频的“.rtv”文件，点击“生成报告”，稍等片刻后，即可导出报告。

(10) 关闭软件，分别卸下各个硬件主体，稳妥安置。结束检测工作。

4.6 数据保存

数据录制开始后，录制的视频文件就已经开始保存在系统设置中的“文件路径”设置的路径下，同时一个与该视频同名的“.rtv”文件也保存在同一目录下，“.rtv”文件为视频录制开始填写的工程检测信息文件。

说明：在录制过程中如果出现网络连接失败等不可预测的错误，系统会在报错前将之前

录制的视频信息保存，以避免数据发生丢失。

管道检测完成后，点击“结束录制”按钮，停止视频录制。录制的检测数据将保存在之前设置的路径位置。

4.7 报告生成

除了本采集软件自带的检测报告生成功能，本软件采集的数据还可以与本公司开发的“管道检测工程视频判读报告软件”无缝对接。将采集的数据导入软件后，可快速生成报告。判读报告软件详见软件的用户手册。

第五章 常见故障分析

使用者在寻求协助前，请先参考此表，可能帮助你找到解决问题的方法。

故障分析及注意事项	故障原因及注意事项
不能开机	<ol style="list-style-type: none"> 1、检查电源连接线是否正确连接好（带电池的检查电池连接线，检查电池是否有电）。 2、检查急停开关是否正常。（工作状态应是处于弹起状态）。 3、查看绕线车总开关指示灯是否正常亮，亮则检查 控制器插头是否接触良好。 4、如果一切连接正常，仍然不能正常开机，可能为内部电路故障所致，此时请勿擅自拆卸，请联系售后维修人员进行维修处理。
小车无图像 并无法控制	<ol style="list-style-type: none"> 1、检查小车尾部连接件是否插好并处于锁紧状态。 2、检查线缆是否良好，看是否存在断裂、破口现象。 3、检查网络设置是否正确，连接是否正常。 4、各插头是否插好。
小车能行走 但无图像	<ol style="list-style-type: none"> 1、检查摄像头插头是否插好并处于锁紧状态。 2、检查切换到后视镜头是否有图像，后视有图像则更换前视摄像头。 3、检查小车尾部接头是否连接好。
无计米或计 米误差	<ol style="list-style-type: none"> 1、检查收线车计米器轮跟线缆接触是否良好，有无脏物阻碍计米器。 2、计米器轮正常转动仍不计数，可能计米器轮进水，则需要返厂。
不能遥控或 失灵	<ol style="list-style-type: none"> 1、检查是否遥控距离太远（10 米内操作）。 2、遥控器电池电量低，需充电。 3、检查车体连接是否正常，电源插头是否松动，重新紧固后重启。
小车尾部接 头插不上	<ol style="list-style-type: none"> 1、检查小车插头是否对准接头的孔位对齐。 2、检查小车尾部接插头有无变形。 3、检查小车尾部插头芯针有无错位变形。
小车所有功 能都没有	<ol style="list-style-type: none"> 1、检查收线车的急停开关是否打开。 2、检查电池接口是否插好。 3、检查车体尾部连接是否插好。
旋转镜头不能控 制或者较慢	<ol style="list-style-type: none"> 1、检查控制器软件端口是否设置正确。 2、检查插头是否接插到位并拧紧锁紧螺丝。 3、上下旋转较慢则检查摄像头内气压是否过大，否则适当进行放气。 4、不能控制则检查齿轮是否松动，手动上下左右轻轻摇晃镜头，观察是否有一定阻力，如果非常松动，需要寄回公司维修。 5、镜头复位不居中，或者不能上下旋转到极限位置，需要重新调试电位器 AD，可以厂家联系后，自行调整。
镜头受拉后画面丢失 或则整体掉线	<ol style="list-style-type: none"> 1、检测是否线缆有破损或者断裂现象。 2、检查接头处有无松动现象，若无松动，则可能内部线缆松动或者断裂，请勿擅自拆卸，请联系售后维修人员进行维修处理。

注意：在使用电动收线功能时，请勿用电动收线功能拖拉车体（避免对设备造成损坏）。



SINOROCK

微信公众号售后服务



微信扫码申请返修

淘宝配件商城首页



淘宝网扫码购买相关配件

设备返修邮寄地址

生产售后基地：武汉市洪山区民族大道163号中岩CBI科技产业园3楼
武汉中岩科技股份有限公司 维修部 027-87199304